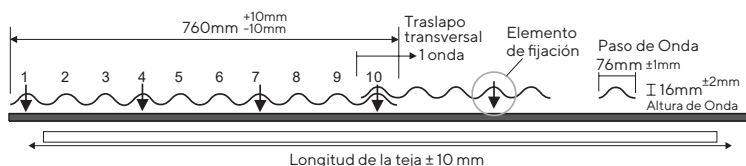


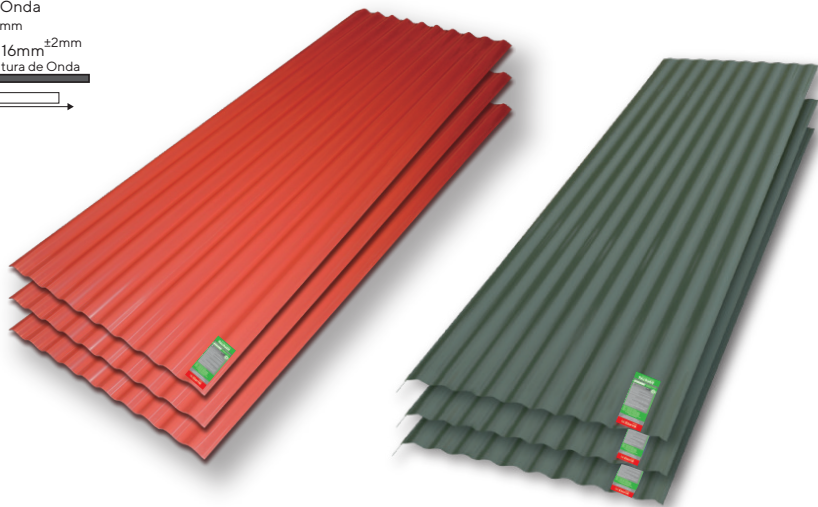
# Techolit

Tejas de Polipropileno



Tejas decorativas en colores fabricadas en polipropileno reforzado y estabilizadas con filtro UV.

Livianas e impermeables,



## Carta de color

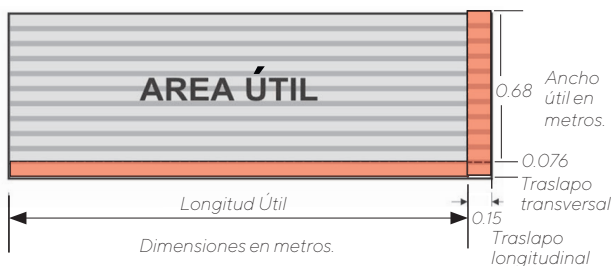


Rojo



Verde

## Área útil de la teja



### Techolit PREMIUM

Teja N°	Longitud m		Ancho m		Traslapo m		Área útil m <sup>2</sup>	Espesor mm	Peso Kg
	Total	Útil	Total	Útil	Long	Transv			
7	2.13	1.98	0.76	0.68	0.15	0.076	1.35	1.2	2.68
8	2.44	2.29	0.76	0.68	0.15	0.076	1.57	1.2	3.07
10	3.05	2.90	0.76	0.68	0.15	0.076	1.98	1.2	3.84
12	3.66	3.51	0.76	0.68	0.15	0.076	2.40	1.2	4.60

**3 AÑOS**  
GARANTÍA SOBRE DEFECTOS DE FABRICACIÓN

### Techolit EXTRAFLEXA

7	2.13	1.98	0.76	0.68	0.15	0.076	1.35	0.8	1.96
8	2.44	2.29	0.76	0.68	0.15	0.076	1.55	0.8	2.24
10	3.05	2.90	0.76	0.68	0.15	0.076	1.98	0.8	2.80

**1 AÑO**  
GARANTÍA SOBRE DEFECTOS DE FABRICACIÓN

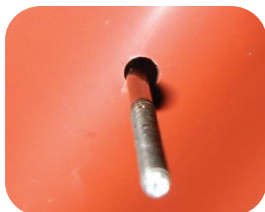
**Nota.** Cara inferior corrugado y superior lisa. Espesor tolerancia -0.1mm + 0.2mm

### Techolit FLEXA

7	2.13	1.98	0.76	0.68	0.15	0.076	1.35	1.0	2.30
8	2.44	2.29	0.76	0.68	0.15	0.076	1.55	1.0	2.64
10	3.05	2.90	0.76	0.68	0.15	0.076	1.98	1.0	3.30

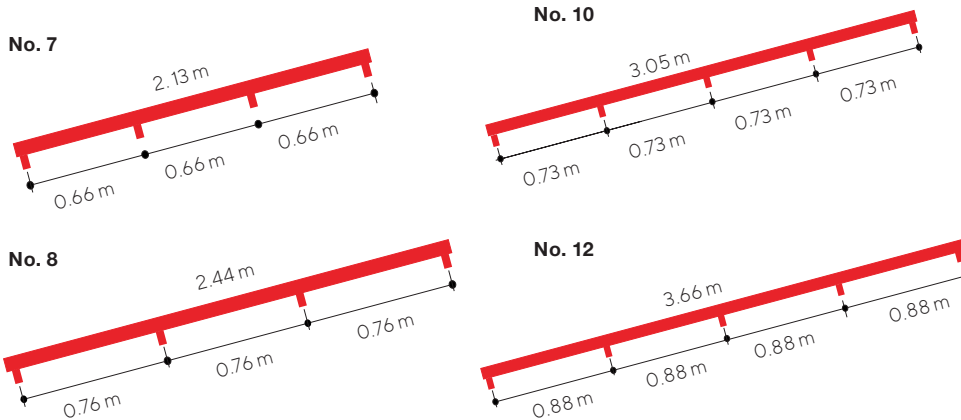
**1 AÑO**  
GARANTÍA SOBRE DEFECTOS DE FABRICACIÓN

**Notas.** Los pesos son aproximados. Espesores tolerancia ± 0.2mm. Las tejas se pueden fabricar en todos los colores sobre pedido, consultar con su asesor comercial.



**Nota:** Siempre realice la perforación de las tejas en la cresta y no en el valle, utilice broca con un diámetro mayor al del elemento de fijación (1/8" mayor), nunca perforo con puntilla.

## Distancia entre apoyos



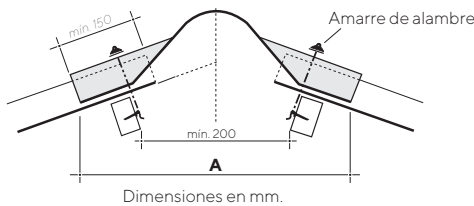
Dimensiones en metros.

**Nota:** Debido a cambios de temperatura las Tejas Opacas de Polipropileno Techolit pueden sufrir alteraciones dimensionales dentro de las especificaciones mencionadas.

Teja No. 7	4 correas a 0.66 m	12 amarres
Teja No. 8	4 correas a 0.76 m	12 amarres
Teja No. 10	5 correas a 0.73 m	16 amarres
Teja No. 12	5 correas a 0.88 m	16 amarres

**Nota:** instalar siempre por la cara superior donde se encuentra la etiqueta.

## Instalación



Ángulo	Ancho m		Traslapo m		Distancia m	Peso kg
	Total	Útil	Longitud	Transversal	A	
15°	0.76	0.68	0.15	0.076	0.48	1.02

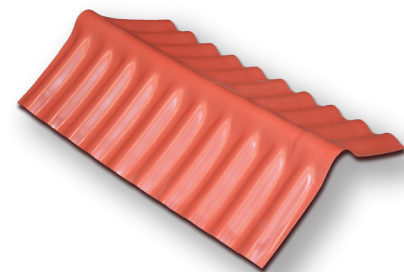
Debe garantizarse la adecuada ventilación de la teja plástica dejando una distancia mínima de un metro entre el cielo raso y la estructura de soporte de la cubierta.

Pueden emplearse otros sistemas de ventilación como rejillas, todo esto para evitar que la teja se deforme, se cristalice o se quemé. El exceso de calor en el área cubierta disminuye la vida útil del producto.

**Nota:** Tener en cuenta que puede presentarse fenómeno de condensación de humedad en interiores debido a la disminución de temperatura ambiente en exteriores de cubierta.

Se pueden presentar variaciones mínimas en la tonalidad de los colores entre lotes de productos las cuales siempre se encontrarán por debajo del límite de percepción visual ( $\Delta L^*a^*b \pm 2$ ).

## Caballote fijo



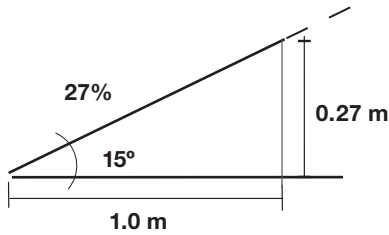
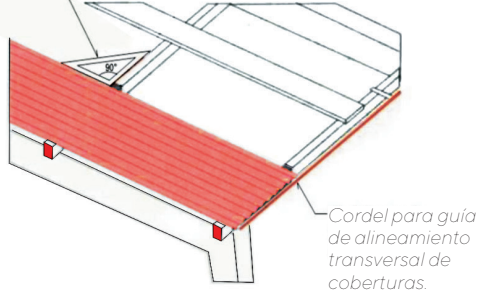
## Traslado longitudinal



## Pendiente mínima

### Alineamiento

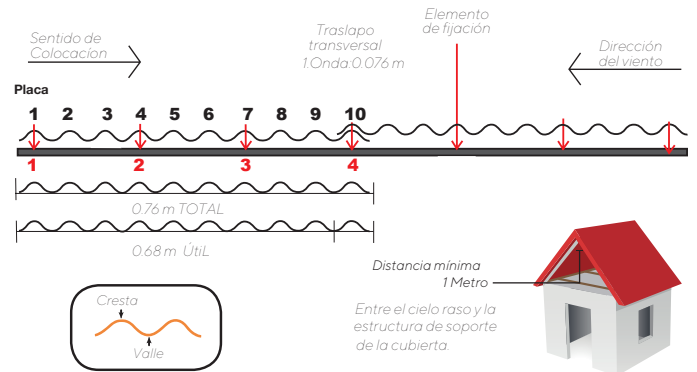
Escuadra con la correa para alineamiento longitudinal de la cobertura.



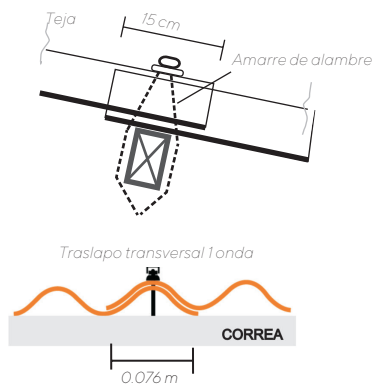
**Nota:** En zonas de lluvias torrenciales se recomienda incrementar la pendiente mínima a 40% (22°).

**Nota:** En lugares con condiciones frecuentes de vientos y/o lluvias fuertes, se debe instalar con traslape transversal de 2 ondas.

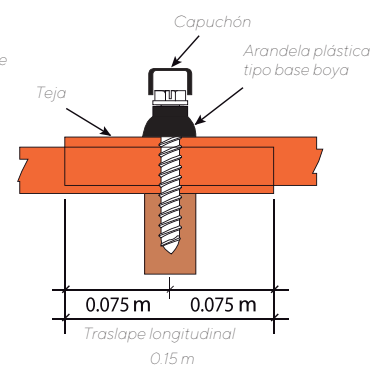
## Puntos de fijación de apoyo transversal



### Fijación en estructura metálica



### Fijación en estructura de madera



## Medidas de seguridad y protección a la salud durante el corte e instalación

- Se puede cortar con serrucho, sierra circular o caladora de diente fino.
- No transite directamente sobre las tejas.
- Por ningún motivo deje tejas sin amarrar a la estructura.

- Al momento de instalar el techo, utilice las herramientas recomendadas y los elementos de seguridad necesarios. Los instaladores deben tener certificado de entrenamiento para trabajos en altura.

**Nota:** Estos productos deben ser instalados por personal capacitado. La garantía no cubre daños ocasionados por sismos, terremotos, huracanes, granizadas, tornados y demás fenómenos naturales.



## Con Techolit sus cubiertas se adaptan a todo tipo de proyecto



Tejados para viviendas, cerramientos, protector de los medidores.



Criaderos, establos y galpones para animales.



Cubiertas para alojamientos, refugios, campamentos.



Techos lavanderías o estacionamiento.



Espacios para mascotas, casetas y quioscos.

## Ventajas



Resistentes.



Ligero y fácil de transportar.



Resistente a la oxidación.



Reducen el ruido de la lluvia.



Protección UV para una durabilidad duradera.



Protección de la salud de los animales en galpones y galeras, incluyendo bebederos de agua.



Fácil de manipular y seguro, sin bordes cortopunzantes.